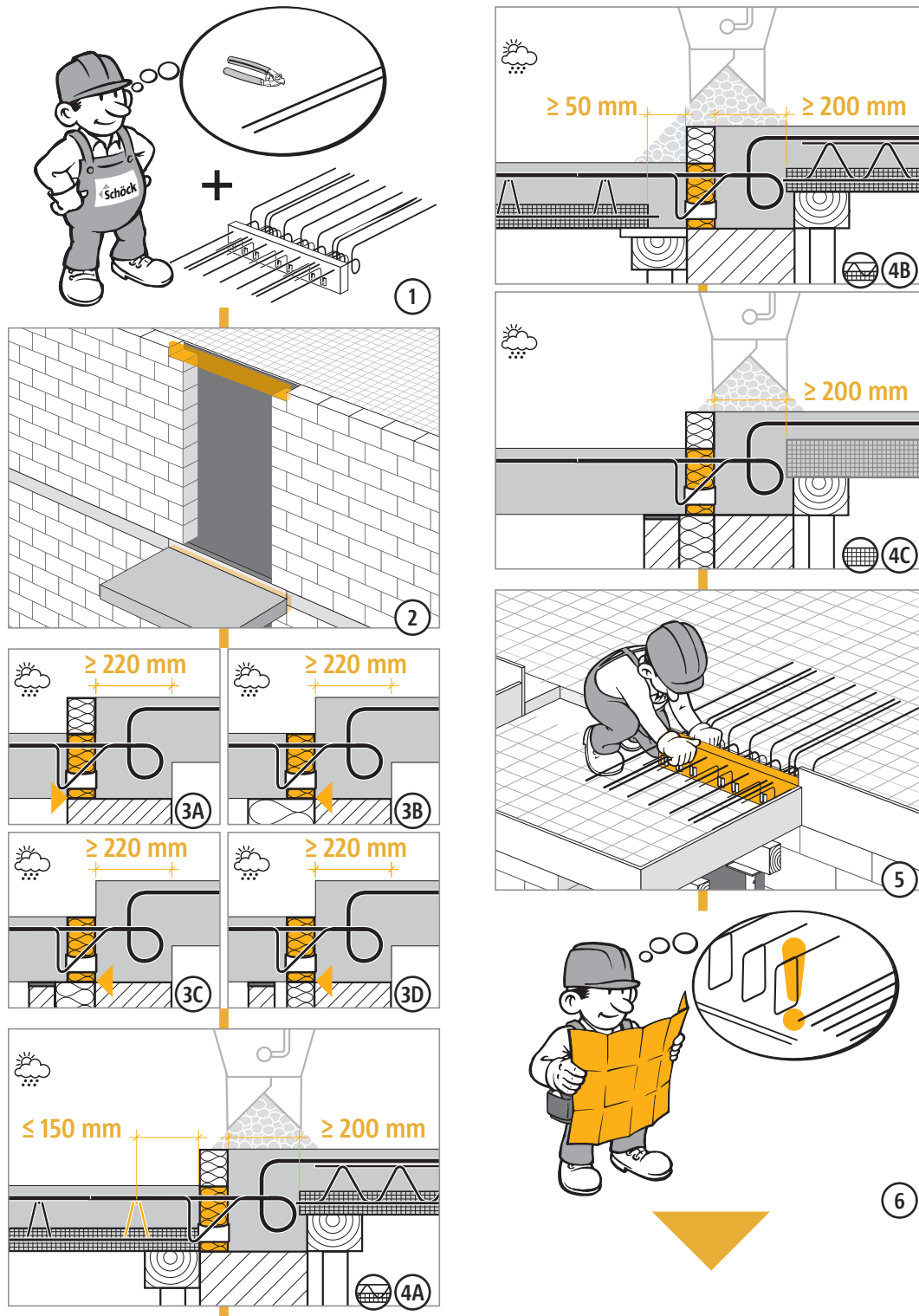


Schöck Rutherma® modèle K-HV



Mise en œuvre



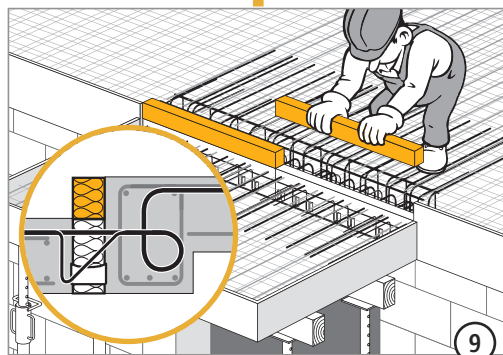
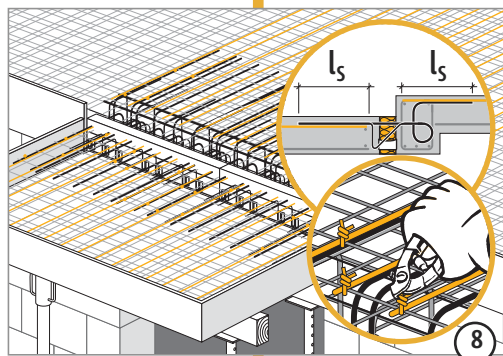
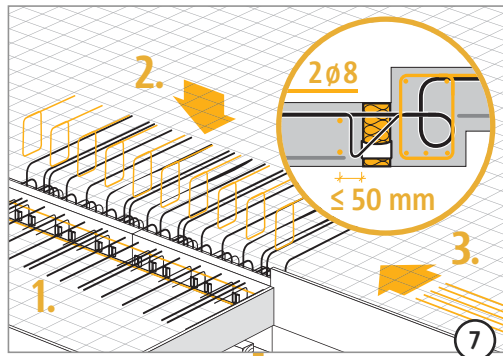
K-HV
K-BH
K-WO
K-WU

Béton/Béton
Isolation par l'extérieur

Schöck Rutherma® modèle K-HV



Mise en œuvre



K-HV
K-BH
K-WO
K-WU

Béton/Béton
Isolation par l'extérieur